

MINI BUS CABRIOLET



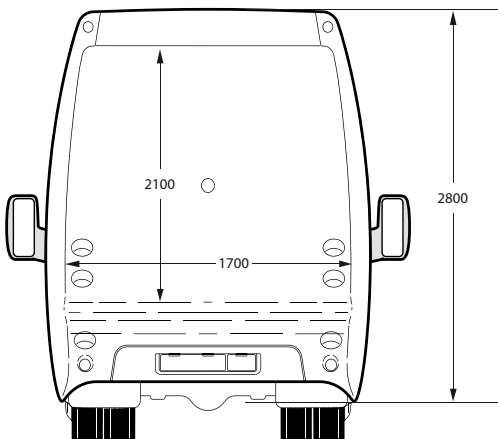
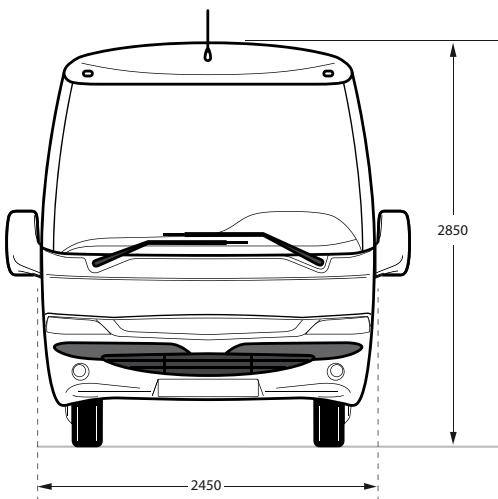
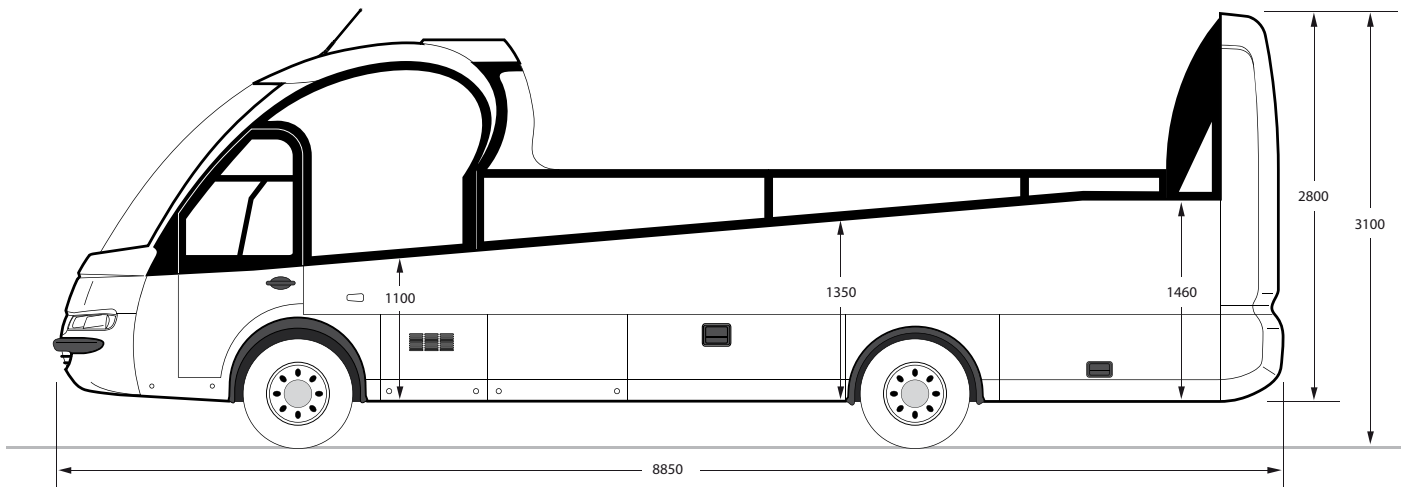
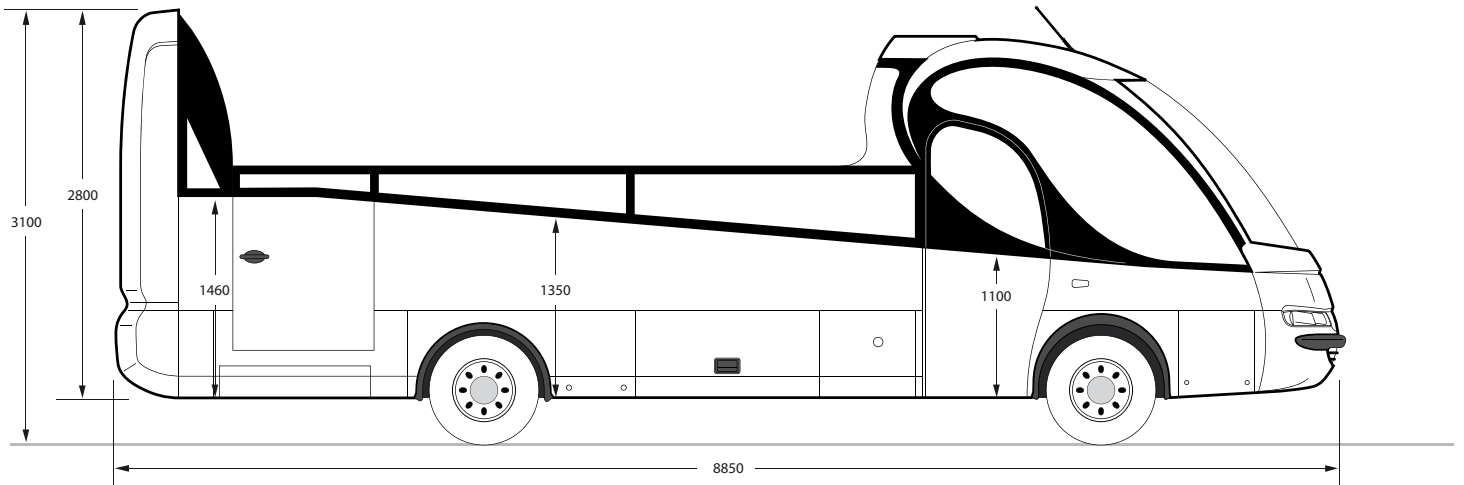
Ce mini bus cabriolet est conçu pour le transport de 34 personnes lors d'événements ou de défilés.

Il peut être transformé en char événementiel VIP, et permet la distribution mobile ou à l'arrêt. Équipé d'un groupe électrogène insonorisé de 5,5 kVA, il dispose également d'une sonorisation complète de 3000 W.

Sur ce modèle, une machine à bulle a été installée à l'arrière.



BUS CABRIOLET



FICHE TECHNIQUE

VÉHICULE : BUS CABRIOLET

DIMENSIONS :

Longueur : 8850 mm

Largeur : 2450 mm

Hauteur : 3300 mm

POIDS À VIDE : 6T400

EQUIPEMENT :

Pour le transport de 34 personnes sur des événements ou défilés, transformation possible en char événementiel VIP, de distribution mobile ou à l'arrêt. Groupe électrogène 5,5 kVA insonorisé • Sonorisation 3000 W • Une machine à bulle peut-être installée à l'arrière du véhicule.