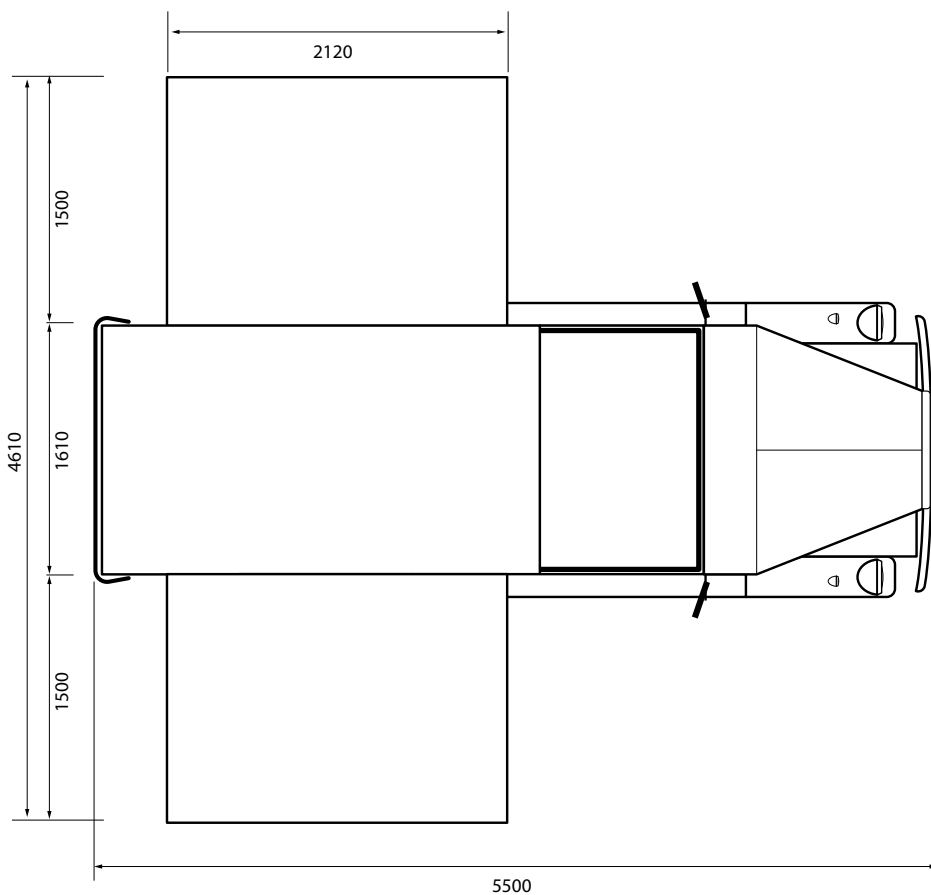
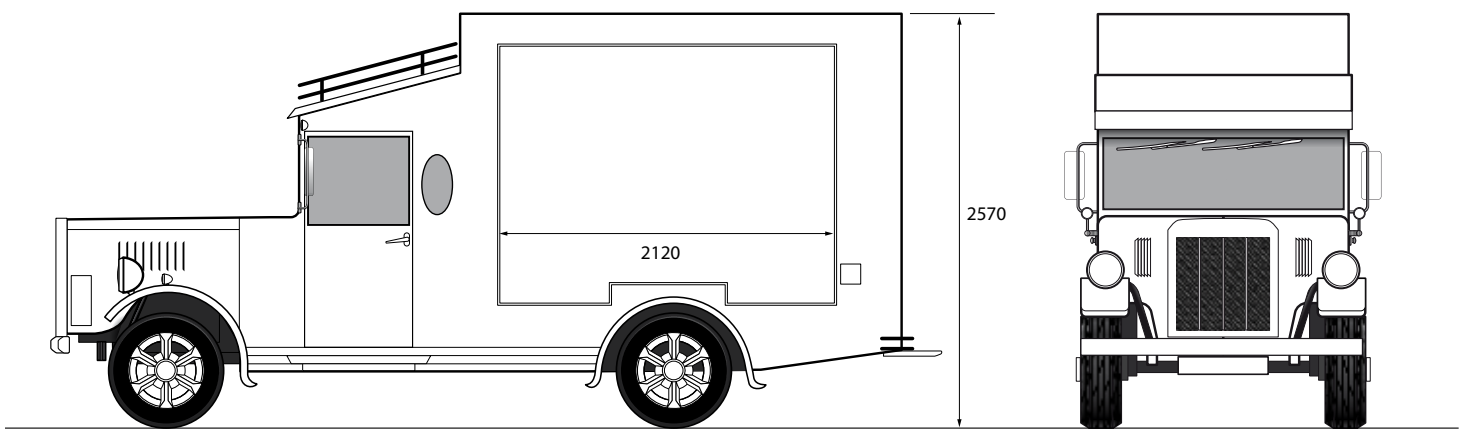
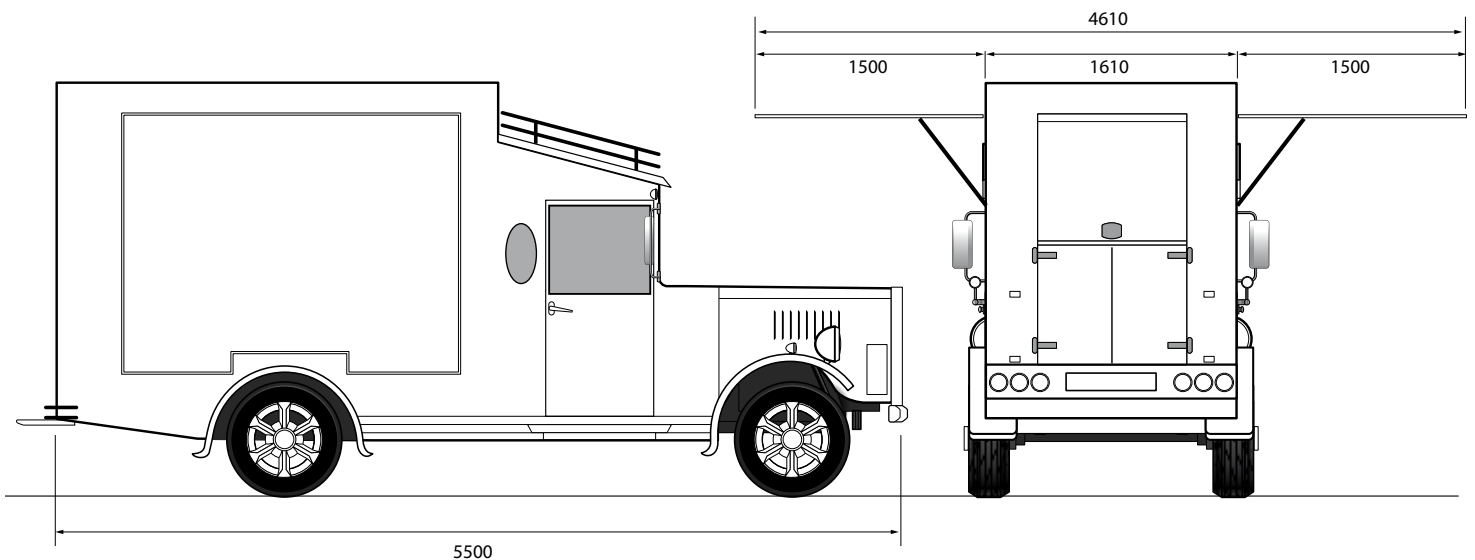


# BET TRUCK TACOT



# Bet Truck tacot



## FICHE TECHNIQUE

### VÉHICULE :

Nissan - Tacot distribution - 173 CV

### DIMENSIONS :

Longueur : 5500 mm

Largeur (fermé) : 1610 mm

Hauteur : 2570 mm

**POIDS :** 2,800T en charge

### ÉQUIPEMENTS :

Raccordement électrique prise 220V 16A monophasé. Rallonge électrique de 10 ml intégrée.